



ИНСТРУКЦИЯ ПО ЭКСПЛУАТАЦИИ

ЭЛЕКТРОМАГНИТНЫЙ ЗАМОК STV-LOCK-M60

В СОСТАВЕ:
ЭЛЕКТРОМАГНИТНЫЙ ЗАМОК С МОНТАЖНЫМ УГОЛКОМ
ОТВЕТНАЯ ЧАСТЬ
КРЕПЕЖНЫЙ КОМПЛЕКТ
ИНСТРУКЦИЯ

Перед началом установки оборудования следует внимательно изучить данное руководство

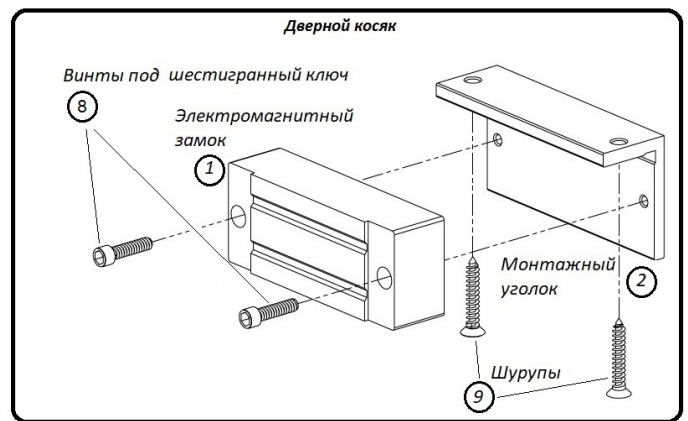
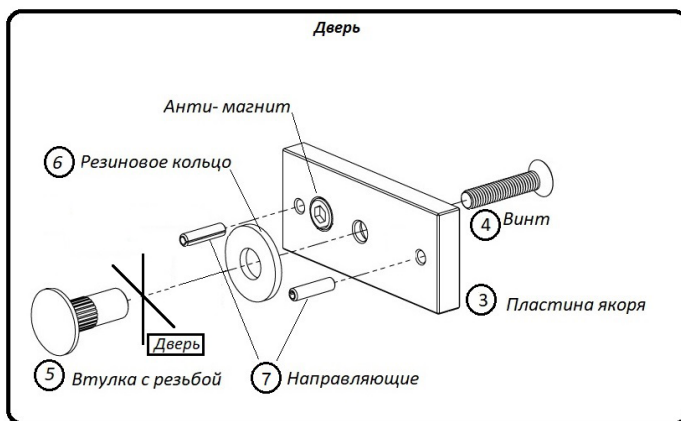
Электромагнитный замок СТᐕ

Lock-M60

- Подходит для легких офисных дверей с открыванием наружу
- Усилие удержания 60 кг



Комплектация и монтажная схема замка.



Комплектация

| | | | |
|----------------------------------|---|--------------------------------|---|
| 1. Электромагнитный замок | 1 | 6. Резиновое кольцо | 1 |
| 2. Монтажный уголок | 1 | 7. Направляющая | 2 |
| 3. Пластина якоря замка | 1 | 8. Винты под шестигранный ключ | 2 |
| 4. Винт крепления пластины якоря | 1 | 9. Шурупы крепления уголка | 2 |
| 5. Втулка с резьбой | 1 | | |

Порядок установки замка

Приложив пластину якоря, в полотне двери просверлите одно сквозное отверстие Ø 9 мм по центру для втулки с резьбой и два несквозных, глухих отверстия Ø 4 мм глубиной 10-11 мм по краям для направляющих.

В углубления пластины якоря установите две направляющие. Прикрепите пластину якоря к полотну двери согласно монтажной схеме. Обратите внимание, пластина за счет резинового кольца должна иметь люфт около 3-5 мм относительно полотна двери для обеспечения плотного прилегания к замку.

Упругий элемент «Анти-магнит» служит для преодоления остаточной намагниченности пластины якоря при открывании замка. Его усилие регулируется гайкой с помощью шестигранного ключа из комплекта замка.

Приложите замок к дверному косяку, сопоставьте его с пластиной якоря на двери.

С помощью шестигранного ключа из монтажного комплекта открутите от замка монтажный уголок. Шурупами из монтажного комплекта закрепите монтажный уголок на дверном косяке.

С помощью шестигранного ключа из комплекта замка прикрепите замок к монтажному уголку.

Подключите провода питания замка.

Технические характеристики электромагнитного замка CTV Lock-M60:

| | |
|--|--------------------------|
| Напряжение питания \ ток потребления | 12 В DC 0.12 А |
| Усилие удержания двери | 60 кг |
| Габариты замка, мм | 79 (Д) * 20 (Г) * 33 (В) |
| Габариты замка с монтажным уголком, мм | 80 (Д) * 23 (Г) * 37 (В) |
| Габариты ответной части (якоря), мм | 75 (Д) * 11 (Г) * 32 (В) |
| Диапазон рабочих температур | -10 ~ +55°C |

Для обеспечения долгой бесперебойной работы электромагнитного замка дверь должна быть оснащена доводчиком!

Внимание! Значительно ослабить удерживающее усилие замка могут следующие факторы:

- Замок установлен близко к дверным петлям.
- Якорь замка сильно затянут и не имеет необходимого для нормальной работы люфта.
- Напряжение питания ниже рабочего.

Производитель оставляет за собой право изменять функциональные возможности, технические характеристики, комплектацию и упаковку без предварительного уведомления.



CTV

WWW.CTVCCTV.RU

